

UKOŚNICA / PILARKA STOŁOWA
LH1040 260 mm

153



- Zwarta i wysokiej jakości ukośnica /stołowa pilarka tarczowa/
- Mocna i stabilna płyta stołu ze stopu aluminium
- Mocny silnik 1650 W
- Talerz obr. przestawiany w prawo do 52° i w lewo do 47°
- Głowica odchylana bezstopniowo w lewo od 0° do 45°
- Wysoka zdolność cięcia ukośnego w trybie pracy ukośnicy 93 mm x 95 mm
- Maks. wysokość cięcia przy cięciu stołowym 40 mm

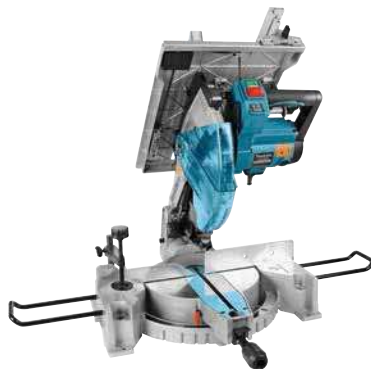


Moc znamionowa	1650 W
Prędkość obr. na biegu jałowym	4800 obr./min
Maks. zdolność cięcia:	
pilarka stołowa	40 mm
ukośnica przy 90°	93 x 95 mm
ukośnica przy 45°	53 x 95 mm
Średnica tarczy	260 mm
Średnica otworu tarczy	30 mm
Wymiary (D x S x W)	530 x 476 x 535 mm
Waga	14,3 kg

Dostarczone wyposażenie:	Nr katalog.
Tarcza tnąca	B-09020
Worek na pył	122852-0
Przedłużenie podparcia 2 szt.	322312-4*
Sprawdzian kąta prostego	762001-3
Rękojeść	273495-2
Klucz nasadowy 13	782212-4

UKOŚNICA / PILARKA STOŁOWA
LH1200FL 305 mm

JM230100123



- Łatwa zmiana funkcji pracy pilarki stołowej i ukośnicy
- Precyzyjne cięcie wzdłużne, poprzeczne i ukośne
- Duża wydajność cięcia - do 200 mm, możliwość jednorazowego cięcia podwójnej warstwy paneli podłogowych o wymiarach 192 x 23 mm
- Talerz obrotowy przestawiany w prawo do 52° i w lewo 47°
- Głowica piły odchylana w lewo od 0°- 45°
- Mocny stół wykonany ze stabilnego, odlewane go pod ciśnieniem aluminium
- Funkcja anti-restart zabezpiecza przed przypadkowym uruchomieniem
- Wyposażona w 4 podświetlające diody LED
- Ze znacznikiem laserowym



Moc znamionowa	1650 W
Prędkość obr. na biegu jałowym	3800 obr./min
Maks. zdolność cięcia:	
pilarka stołowa	52 mm
ukośnica przy 90°	95 x 155 mm
ukośnica przy 45°	64 x 155 mm
Średnica tarczy	305 mm
Średnica otworu tarczy	30 mm
Wymiary (D x S x W)	596 x 506 x 620 mm
Waga	20,7 kg

Dostarczone wyposażenie:	Nr katalog.
Tarcza tnąca	JM23300006
Popychacz	JM27000086*
Przedłużenie podparcia 2 szt.	JM23100500
Worek na pył	JM23100501
Pionowy zacisk śrubowy	JM23100502
Sprawdzian kąta prostego	JM27000328
Klucz imbusowy 6	783204-6

UKOŚNICA / PILARKA STOŁOWA
LF1000 260 mm

153

Flipper


- Łatwa zmiana funkcji pracy pilarki stołowej i ukośnicy
- Precyzyjne cięcie wzdłużne, poprzeczne i ukośne
- Talerz obrotowy przestawiany w lewo i prawo do 45°
- Głowica piły odchylana w lewo od 0° do 45°
- Stół maszynowy (składany) wykonany ze stabilnego, odlewane go pod ciśnieniem aluminium
- Funkcja anti-restart zabezpiecza przed przypadkowym uruchomieniem



Moc znamionowa	1650 W
Prędkość obr. na biegu jałowym	2700 obr./min
Maks. zdolność cięcia	
przy 90°	68 x 155 mm
przy 45°	50 x 150 mm
Średnica tarczy	260 mm
Średnica otworu tarczy	30 mm
Wymiary (D x S x W) ukośnica stołowa	660 x 650 x 800 mm
pilarka stołowa	660 x 650 x 845 mm
Waga	36,0 kg

Dostarczone wyposażenie:	Nr katalog.
Tarcza tnąca	B-09020
Worek na pył	122852-0
Komplet prowadnic	122729-9
Zderzak kątowy	122730-4
Pionowy zacisk śrubowy	122728-1
Zestaw odsysający	122732-0
Komplet osłon	122731-2
Kątownik	762001-3
Klucz imbusowy 6	783204-6

